



Giallongo Pietro Srl
 C.da Catabirrina-tagliati, sn
 96019 ROSOLINI (SR)
 P.IVA 01737090892
 info@giallongo.it - www.giallongo.it

Canale embrice in cls vibrato

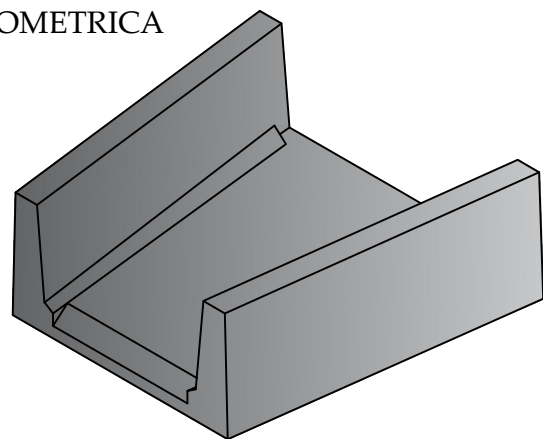
Pag. 1/1

CARATTERISTICHE MATERIALI ADOTTATI

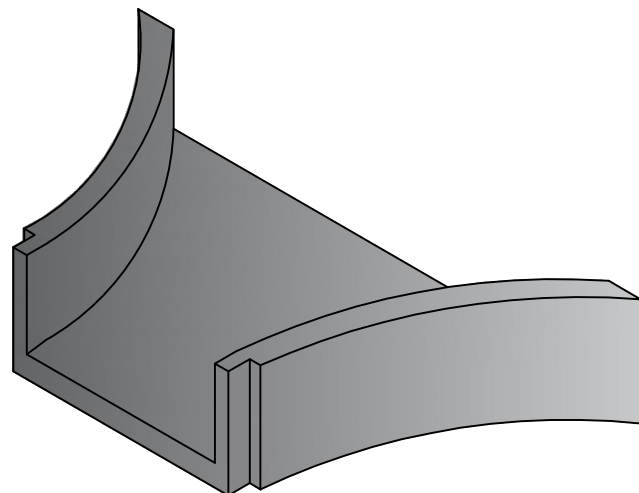
CALCESTRUZZO PREFABBRICATO

RCK (SCASSERO) > 150 daN/cm ²	RAPPORTO ACQ/CEM MAX = 0.35 + 0.02
RCK (AL TRASP.) > 150 daN/cm ²	Classe di esposizione garantita cls = XC2-XC3
RCK (28 GIORNI) > 250 daN/cm ²	LAVORABILITA' SLUMP S3
DIAMETRO MAX. INERTE MAX. < 16 mm	Tolleranze dimensionali: + - 2 cm

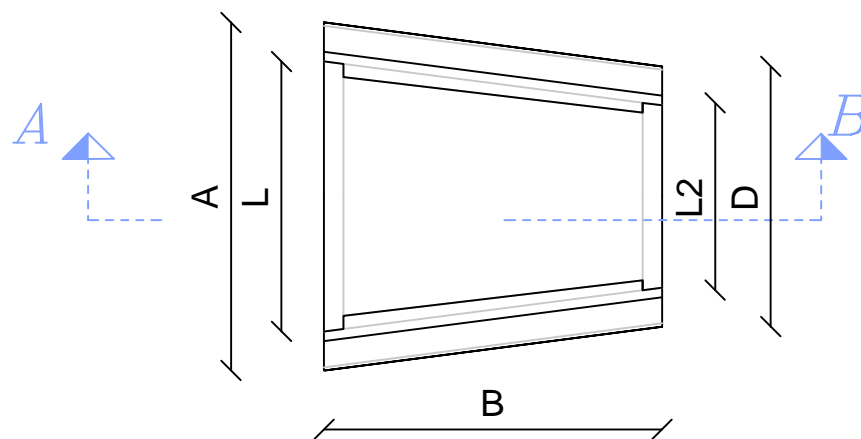
VISTA ASSONOMETRICA



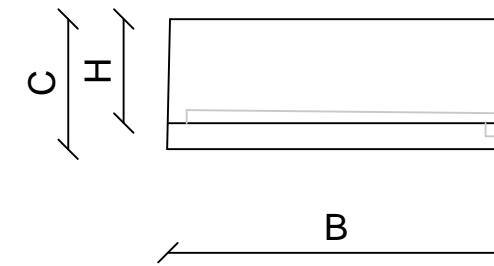
VISTA ASSONOMETRICA ELEMENTO INVITO (Art. "INVCE")



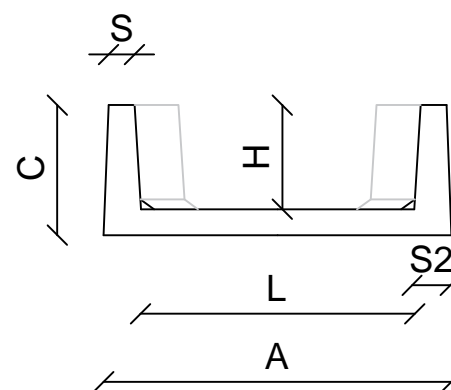
VISTA PIANTA



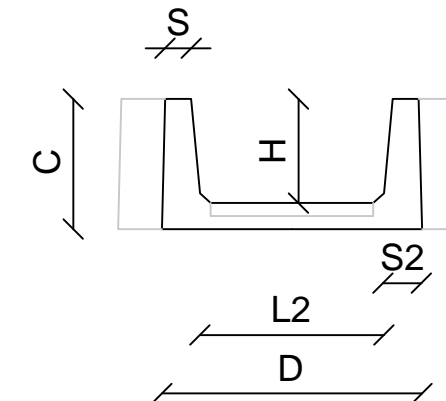
VISTA SEZIONE A-B



PROSPETTO A

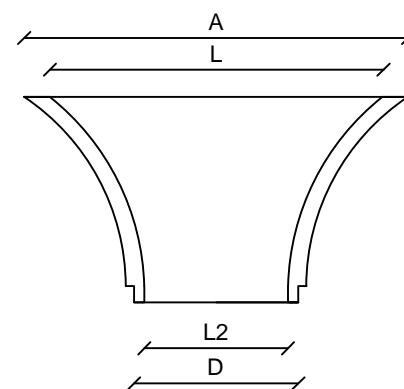


PROSPETTO B

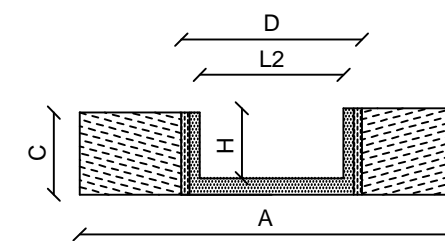


Dettagli elemento di invito (Art. "INVCE")

VISTA PIANTA



PROSPETTO



Canale embrice idoneo per lo scolo e il convoglio di acque piovane proveniente dai rilevati stradali e ferroviari, prefabbricato in c.a. Rck ≥ 25, dopo la fase di confezionamento il prodotto resta in essiccazione per circa 48 ore, successivamente il prodotto verrà stoccato nel piazzale per essere messo in commercio dopo la completa maturazione. *** su richiesta corredato da elemento di invito da collocare sulla parte iniziale del rilevato (art. "INVCE").**

DATI TECNICI

Cod.Art.	A (cm)	B (cm)	C (cm)	D (cm)	S (cm)	S2 (cm)	L (cm)	L2 (cm)	H (cm)	Peso (Kg)
CE.20	53.5	52	20	40	4	6	42	29	16	37
INVCE (elemento di invito)	93.5		20	40			81	35	16	68