



Giallongo Prefabbricati Srl
 C.da fargione, sn
 97015 MODICA (RG)
 P.IVA 01723030886
 info@giallongo.it - www.giallongo.it

Pozzetto di ispezione circolare CE UNI EN 1917

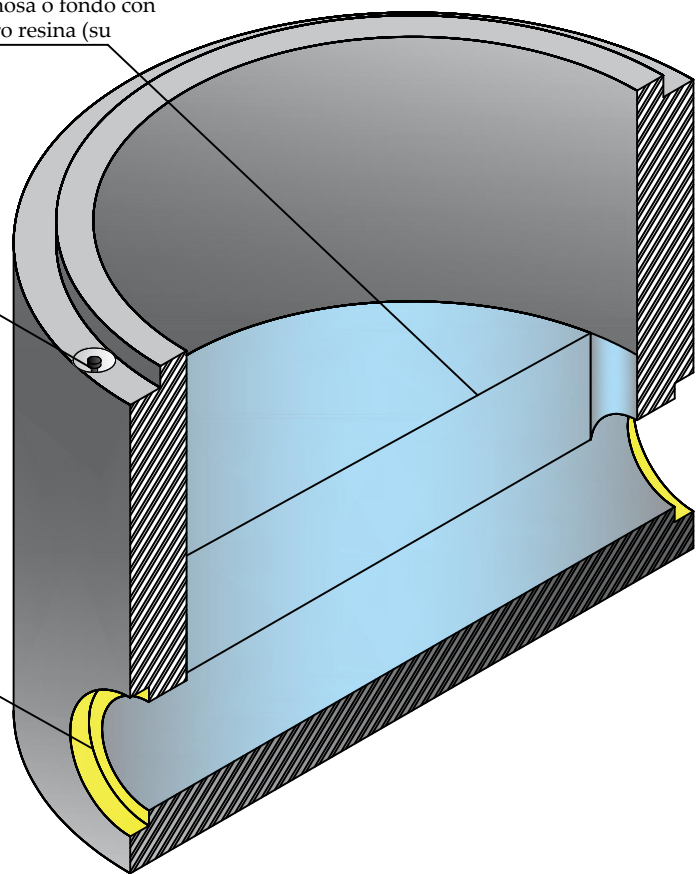
DESCRIZIONE E CARATTERISTICHE MATERIALI ADOTTATI

Descrizione Manufatto	CALCESTRUZZO PREFABBRICATO
Pozzetto prefabbricato modulare per fognatura in cls faccia-vista e prolunghe in cls vibrato; diametro interno 80/100/120/150 cm, realizzato secondo UNI EN 1917:2004, provvisto di marcatura CE, con classe di resistenza 50 kN; dotato di fondo rivestito resina epossidica-catramosa (o guscio preformato in vetro resina) e relative prolunghe. Utilizzato per il collegamento di condotte, per consentire l'accesso del personale di ispezione e manutenzione e per garantire l'aerazione e la ventilazione. In dotazione, oltre al coperchio avente spessore 15/20 cm e diametro variabile 80/100/120/150 cm, sopralzati aventi altezze 33 cm, 66 cm o 100 cm. Su richiesta pioli anticivolo (norma UNI EN 13101). Il fondo è un elemento tronco-conico con invito terminale per consentire il corretto deflusso dei reflui. L'elemento di copertura ha classe di resistenza verticale 150 kN.	RCK (SCASSERO) > 150 daN/cm ² Classe Calcestruzzo = C 35/45 RAPPORTO ACQ/CEM MAX = 0.45 + 0.02 DIAM. INERTE MAX. <= 16 mm Classe di consistenza = S5 (per fondi) S2 per elementi di sopranzo Classe di esposizione calcestruzzo = XA3 Ambiente chimicamente fortemente aggressivo secondo il prospetto 2 della UNI EN 206-1

Rivestimento in resina epossidica-catramosa o fondo con guscio in vetro resina (su richiesta)

disp. di sollevamento (A)

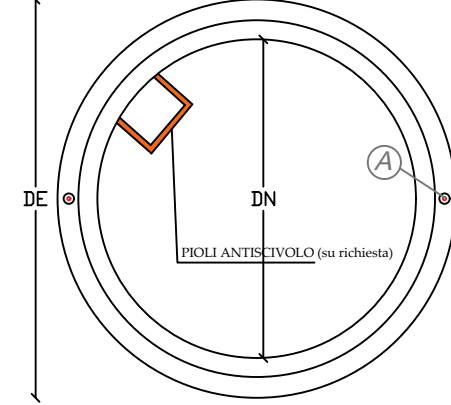
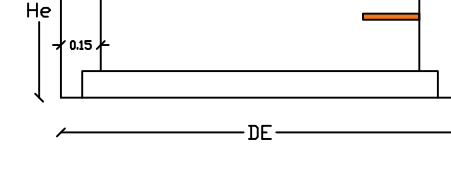
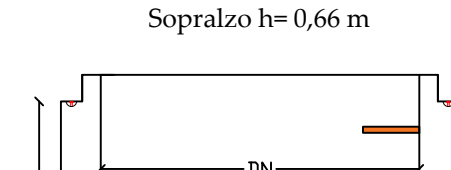
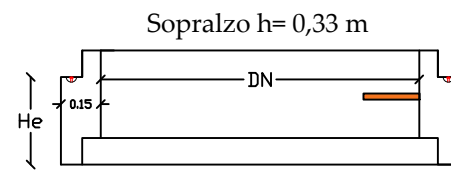
INNESTI IN PE (su richiesta)



Relazione tecnica di produzione e indicazioni posa in opera

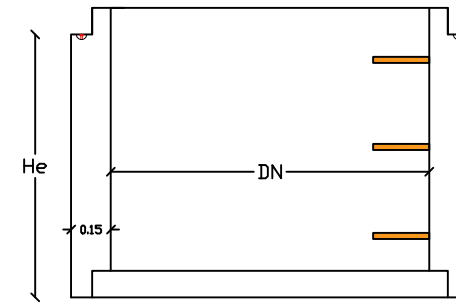
Dopo la fase di confezionamento il prodotto resta in maturazione per circa 48 ore, successivamente il prodotto verrà stoccato in apposito piazzale per essere messo in commercio dopo la completa maturazione. Per la posa in opera si raccomanda di evitare urti e strappi in fase di trasporto e movimentazione. Il piano di posa dovrà essere realizzato con strato di sabbia spessore minimo 10 cm al di sopra di uno strato di misto granulometrico di idoneo spessore. Per la posa si raccomanda di evitare terreni cedevoli o presenza di massi e spigoli vivi. Il rinterro dovrà avvenire con materiali granulari selezionati per non arrecare danno alle pareti. la compattazione potrà essere eseguita con mezzi leggeri o vibratori a piastra.

ELEMENTI DI SOPRALZO E FONDO



Vista in pianta Sopranzo

Sopralzo h= 0,99 m



Elemento di Fondo

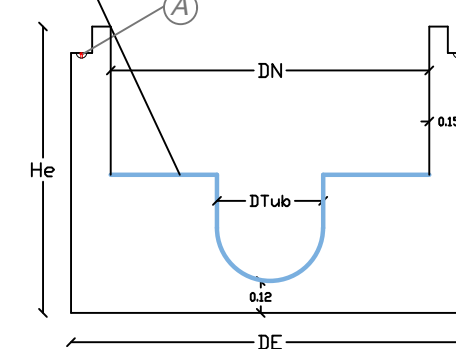
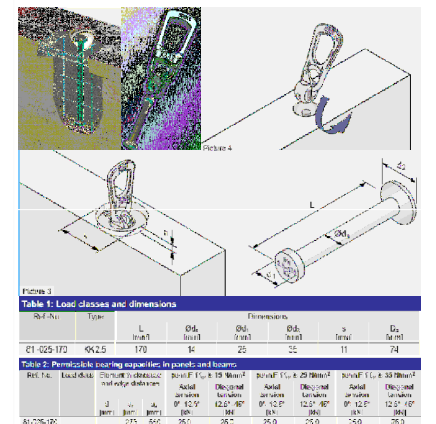
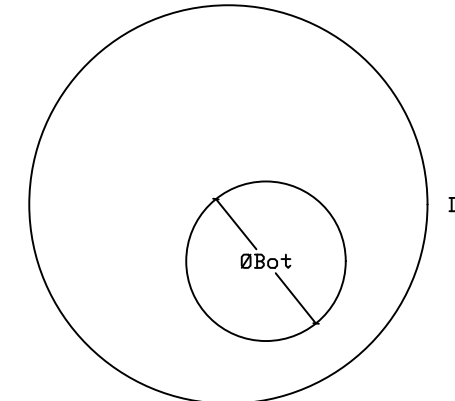


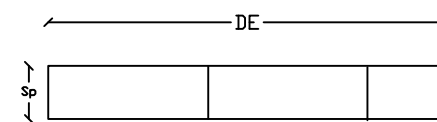
FIGURA PARTICOLARE A - DISPOSITIVI DI SOLLEVAMENTO



SOLETTA DI COPERTURA

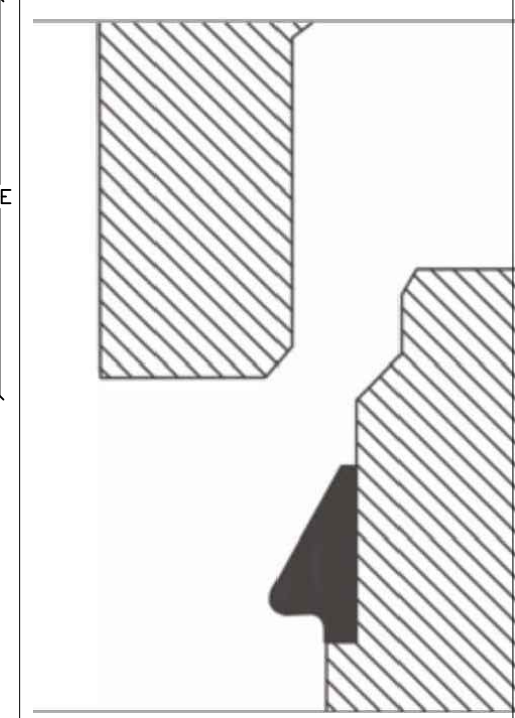


PIANTA



SEZIONE TRASVERSALE

Particolare incastro m/f guarnizione (PZ-33)



CARATTERISTICHE TECNICHE (Tolleranze dimensionali +/- 3%)

Codice	Descrizione	Dimensioni (cm)	Diam innesto tubazioni disponibili (cm)	n° gradini	Kg
DINF80	Pozzetto in cls	DN=80 DE=110 ØBOT=60 He=100	200 / 250 / 315 / 400	-	1390
DINP80100	Prolunga in cls	DN=80 DE=110 ØBOT=60 He=100	200 / 250 / 315 / 400	3	1050
DINP8066	Prolunga in cls	DN=80 DE=110 ØBOT=60 He=66	200 / 250 / 315	2	700
DINP8033	Prolunga in cls	DN=80 DE=110 ØBOT=60 He=33	-	1	350
DINF100	Pozzetto in cls	DN=100 DE=130 ØBOT=60 He=100	200 / 250 / 315 / 400	-	1930
DINP100100	Prolunga in cls	DN=100 DE=130 ØBOT=60 He=100	200 / 250 / 315 / 400	3	1300
DINP10066	Prolunga in cls	DN=100 DE=130 ØBOT=60 He=66	200 / 250 / 315	2	850
DINP10033	Prolunga in cls	DN=100 DE=130 ØBOT=60 He=33	-	1	420
DINF120	Pozzetto in cls	DN=120 DE=150 ØBOT=60 He=100	200 / 250 / 315 / 400	-	2450
DINP120100	Prolunga in cls	DN=120 DE=150 ØBOT=60 He=100	200 / 250 / 315 / 400	3	1500
DINP12066	Prolunga in cls	DN=120 DE=150 ØBOT=60 He=66	200 / 250 / 315	2	990
DINP12033	Prolunga in cls	DN=120 DE=150 ØBOT=60 He=33	-	1	500
DINF150	Pozzetto in cls	DN=150 DE=180 ØBOT=60 He=100	200 / 250 / 315 / 400	-	3280
DINP150100	Prolunga in cls	DN=150 DE=180 ØBOT=60 He=100	200 / 250 / 315 / 400	3	1850
DINP15066	Prolunga in cls	DN=150 DE=180 ØBOT=60 He=66	200 / 250 / 315	2	1200
DINP15033	Prolunga in cls	DN=150 DE=180 ØBOT=60 He=33	-	1	600
DINSL125	Soletta Carrabile	DE=110 ØBOT=60 Sp=15	-	-	75
DINSLC150	Soletta Carrabile	DE=130 ØBOT=60 Sp=20	-	-	167
DINSLC170	Soletta Carrabile	DE=150 ØBOT=60 Sp=20	-	-	235
DINSLC180	Soletta Carrabile	DE=180 ØBOT=60 Sp=20	-	-	350

Relazione tecnica di produzione

Solette prefabbricate, realizzati in cls semi-asciutto armato vibrato Rck 45. Durante la fase di realizzazione vengono aggiunti delle staffe in ferro con diametri variabili, in relazione alle dimensioni della luce del pozzetto e come da esecutivo strutturale redatto. *in base alle modalità di impiego tutti i prodotti citati nel presente documento possono essere utilizzati su strade con carichi classe D400.

